

НОСЧИ DHI

ЦЕНТРОБЕЖНЫЕ МНОГОСЕКЦИОННЫЕ ЭЛЕКТРОНАСОСЫ ИЗ НЕРЖ. СТАЛИ AISI 316

ГИДРАВЛИЧЕСКАЯ СИСТЕМА ИЗ НЕРЖ. СТАЛИ AISI 316

Центробежные многосекционные горизонтальные насосы серии DHI обладают следующими преимуществами: Высокие значения эксплуатационных характеристик давления и производительности. Минимальное энергопотребление. Высокая степень бесшумности работы.

УСЛОВИЯ ПРИМЕНЕНИЯ

- Тип жидкости: чистая вода без взвесей твердых примесей или абразивных материалов.
- Макс. температура жидкости 90°C
- Макс. рекомендуемая высота всасывания 6 м с донным клапаном (при макс. темп. жидкости в 50° C)
- Макс. рабочее давление 10 бар. (с темп. жидкости 50°C) 6 бар (при темп. жидкости 90°C)

ПРИМЕНЕНИЯ

- Перемещение агрессивных жидкостей.
- Подъем и распределение воды в хозяйственно-бытовых установках постоянного или периодического режима работы.
- Установки повышения давления
- Мойки, орошение, сады, фонтаны.

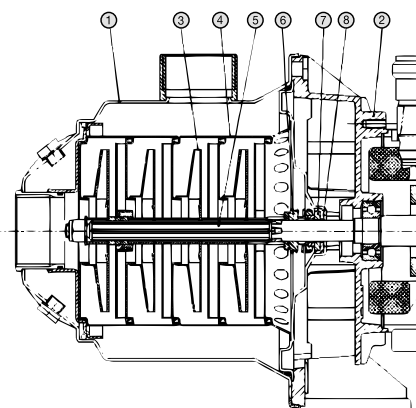
ЭЛЕКТРОДВИГАТЕЛЬ

- Асинхронный электродвигатель
- Закрытый, вентилируемый извне.
- Класс защиты IP 55.
- Класс изоляции F.
- Однофазное питание с постоянно включенным конденсатором и тепловой защитой, встроенной в обмотку электродвигателя.
- Трехфазное питание с внешней защитой, устанавливаемой пользователем.
- Скорость вращения 2850 об/мин.
- Непрерывный режим работы.



ТАБЛИЦА МАТЕРИАЛОВ

Компонент	Материал
1 Корпус насоса	Нерж. сталь X CrNiMo 17-12-03 (AISI 316)
2 Суппорт мотора	Алюминий, литой под давлением
3 Рабочее колесо	Нерж. сталь X CrNiMo 17-12-03 (AISI 316)
4 Промежуточная камера	Нерж. сталь X CrNiMo 17-12-03 (AISI 316)
5 Вал электродвигателя	Нерж. сталь X CrNiMo 17-12-03 (AISI 316)
6 Механическое уплотнение	Графит
7 Сопряженная поверхность	Керамика
8 Фланец с обоймой уплотнения	Нерж. сталь X CrNiMo 17-12-03 (AISI 316)
Прокладки	Этилен-пропилен-диеновый каучук



НОСЧИ DHI 2 - DHI 4

ЦЕНТРОБЕЖНЫЕ МНОГОСЕКЦИОННЫЕ ЭЛЕКТРОНАСОСЫ ИЗ НЕРЖ. СТАЛИ AISI 316

ГИДРАВЛИЧЕСКИЕ ХАРАКТЕРИСТИКИ

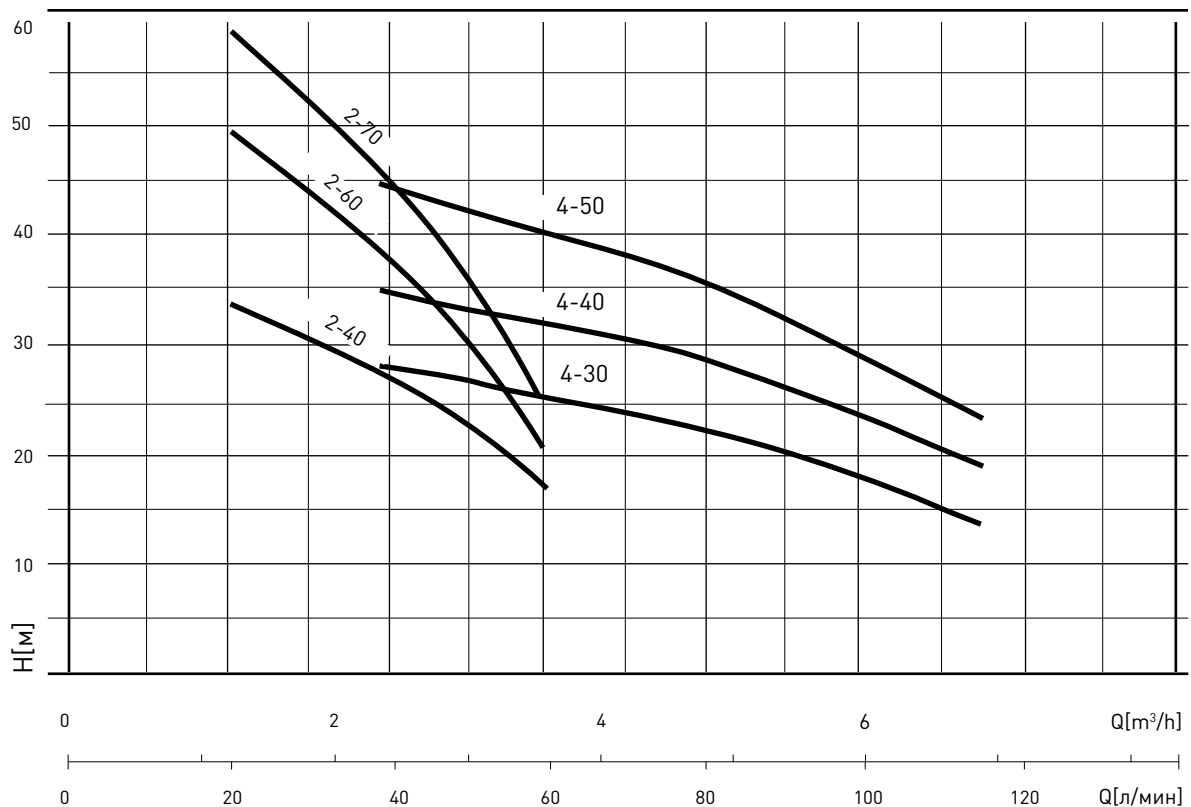


ТАБЛИЦА ТЕХНИЧЕСКИХ ДАННЫХ

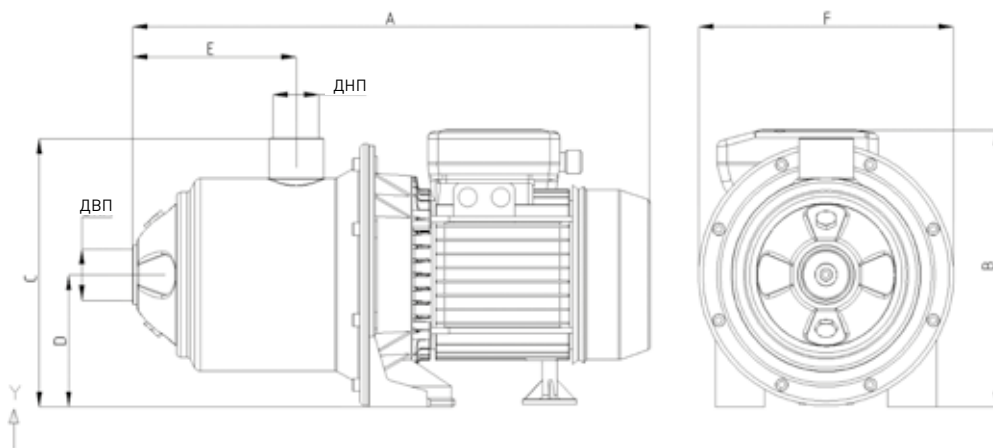
МОДЕЛЬ	Мощность электродвигателя		Потребляемая мощность:		НАПРЯЖЕНИЕ (В)	I _{ном} (А)	мкФ.	Q	Q					
	л.с.	кВт	л.с.	кВт					л/мин	10	20	30	40	50
									0,6	1,2	1,8	2,4	3	3,6
DHI 2-40 M	0,5	0,4	0,9	0,7	1 ~ 230	3,2	12,5	М. ВОД.СТ	36	34	31	27	22	17
DHI 2-40 T	0,5	0,4	0,9	0,7	3 ~ 230/400	2,3 - 1,4	-		36	34	31	27	22	17
DHI 2-60 M	0,8	0,6	1,2	0,9	1 ~ 230	4,1	16		53	49	43	37	30	21
DHI 2-60 T	0,8	0,6	1,2	0,9	3 ~ 230/400	3 - 1,8	-		53	49	43	37	30	21
DHI 2-70 M	1	0,78	1,5	1,1	1 ~ 230	5,2	20		63	58	52	44	36	26
DHI 2-70 T	1	0,78	1,36	1	3 ~ 230/400	3 - 1,8	-		63	58	52	44	36	26

МОДЕЛЬ	Мощность электродвигателя		Потребляемая мощность:		НАПРЯЖЕНИЕ (В)	I _{ном} (А)	мкФ.	Q	Q					
	л.с.	кВт	л.с.	кВт					л/мин	40	50	60	80	100
									2,4	3	3,6	4,8	6	7,2
DHI 4-30 M	0,67	0,5	1,1	0,8	1 ~ 230	3,6	12,5	М. ВОД.СТ	27	26	25	22	18	14
DHI 4-30 T	0,67	0,5	1,1	0,8	3 ~ 230/400	2,9 - 1,7	-		27	26	25	22	18	14
DHI 4-40 M	0,94	0,7	1,36	1	1 ~ 230	4,4	16		35	33	32	28	24	18
DHI 4-40 T	0,94	0,7	1,36	1	3 ~ 230/400	3,3 - 2	-		35	33	32	28	24	18
DHI 4-50 M	1,2	0,9	1,68	1,25	1 ~ 230	5,8	20		44	42	40	36	30	23
DHI 4-50 T	1,2	0,9	1,6	1,2	3 ~ 230/400	3,3 - 2	-		44	42	40	36	30	23

NOCCHI DHI 2 - DHI 4

ЦЕНТРОБЕЖНЫЕ МНОГОСЕКЦИОННЫЕ ЭЛЕКТРОНАСОСЫ ИЗ НЕРЖ. СТАЛИ AISI 316

ГАБАРИТНЫЕ РАЗМЕРЫ И ВЕСА



ГАБАРИТНЫЕ РАЗМЕРЫ И ВЕСА

МОДЕЛЬ	Размеры в мм.								Вес нетто (кг)
	A	B	C	D	E	F	ДВП	ДНП	
DHI 2-40	368	220	213,5	105	80	208	1" 1/4	1" 1/4	11
DHI 2-60	396	220	213,5	105	108	208	1" 1/4	1" 1/4	11,7
DHI 2-70	422	220	213,5	105	134	208	1" 1/4	1" 1/4	14,1
DHI 4-30	368	220	213,5	105	80	208	1" 1/4	1" 1/4	11,3
DHI 4-40	396	220	213,5	105	108	208	1" 1/4	1" 1/4	12,1
DHI 4-50	422	220	213,5	105	134	208	1" 1/4	1" 1/4	14