

НОСЧИ P.G.A. - DELTA OIL

САМОВСАСЫВАЮЩИЕ ЖИДКОСТНО-КОЛЬЦЕВЫЕ ЭЛЕКТРОНАСОСЫ СПЕЦИАЛЬНО ДЛЯ ПЕРЕКАЧКИ ДИЗЕЛЬНОГО ТОПЛИВА

Насосы серии PGA особенно хорошо подходят для перекачки дизельного топлива. Они готовы к поставке в исполнении, укомплектованным кабелем электропитания, выключателем и ручкой. Оборудованы предохранительной трубкой для слива возможных утечек.

ЭЛЕКТРОДВИГАТЕЛЬ

- Закрытый, вентилируемый извне.
- Класс защиты IP 44.
- Класс изоляции F.
- Однофазное питание с постоянно включенным конденсатором и тепловой защитой, встроенной в обмотку электродвигателя.
- Трехфазное питание с защитой
- внешнего типа, устанавливаемой пользователем.
- Скорость вращения 2850 об/мин.
- Непрерывный режим работы.

УСЛОВИЯ ПРИМЕНЕНИЯ

- Тип жидкости: дизельное топливо.
- Макс. температура жидкости 50°C
- Макс. рекомендуемая высота всасывания - 5 м с донным клапаном.
- Макс. рабочее давление 6 бар

ПРИМЕНЕНИЯ

- Производство насосных станций подачи.
- Перекачка дизельного топлива на сельскохозяйственных предприятиях.
- Машины и оборудование обработки земли.
- Небольшие насосные станции.

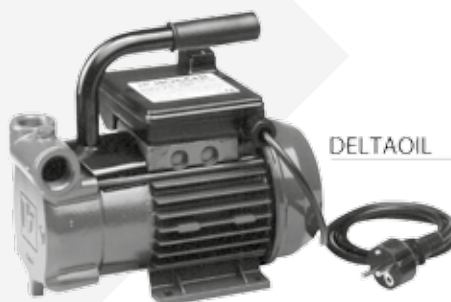
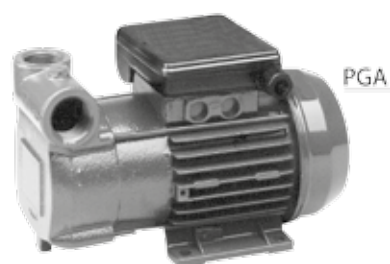


ТАБЛИЦА МАТЕРИАЛОВ

Компонент	Материал
Корпус насоса	Чугун ENGJL 200
Суппорт мотора	Чугун ENGJL 200
Лопастное рабочее колесо	Латунь
Вал электродвигателя	Нерж. сталь X 12 CrNiS 1809 (AISI 416)
Механическое уплотнение	Графит
Сопряженная поверхность	Керамика
Прокладки	Нитрилбутадиен. каучук 70 тверд. по Шору

NOCCHI P.G.A. - DELTA OIL

САМОВСАСЫВАЮЩИЕ ЖИДКОСТНО-КОЛЬЦЕВЫЕ ЭЛЕКТРОНАСОСЫ СПЕЦИАЛЬНО
ДЛЯ ПЕРЕКАЧКИ ДИЗЕЛЬНОГО ТОПЛИВА

ГИДРАВЛИЧЕСКИЕ ХАРАКТЕРИСТИКИ

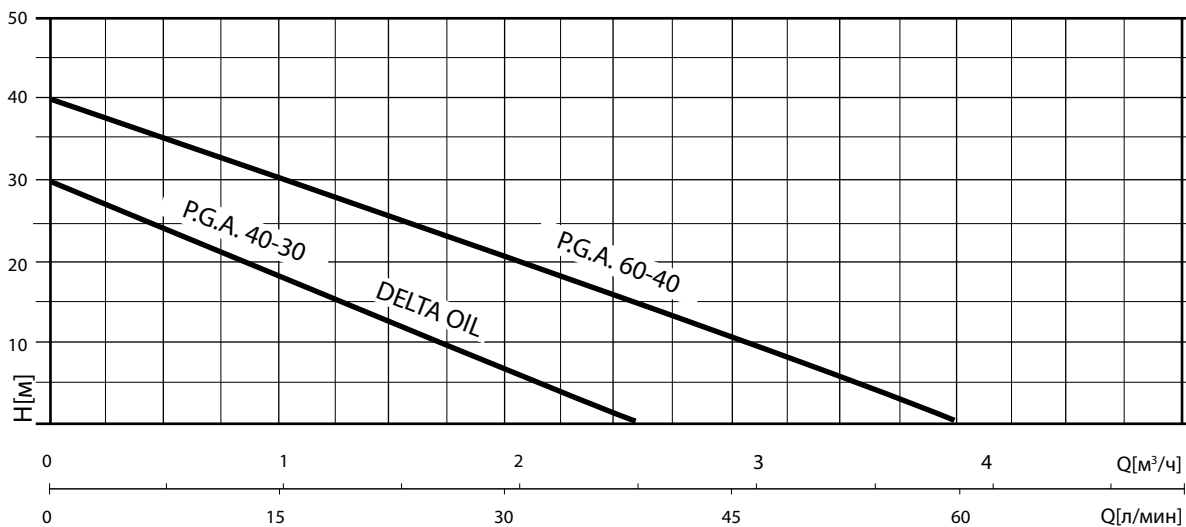
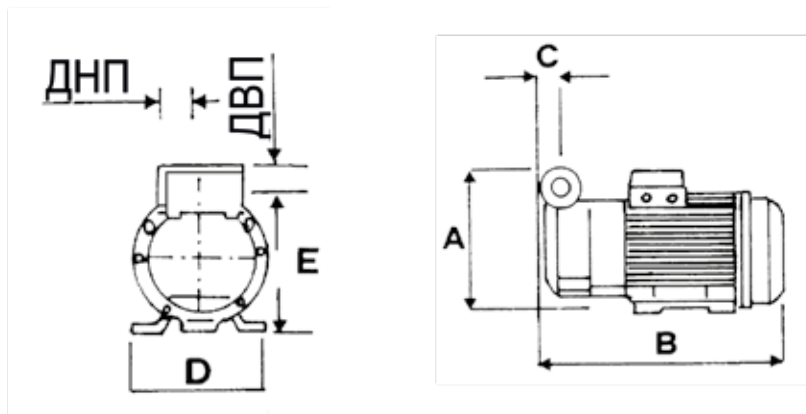


ТАБЛИЦА ТЕХНИЧЕСКИХ ДАННЫХ

МОДЕЛЬ	Мощность электродвигателя (P2)		Мощность электродвигателя (P1)		НАПРЯЖЕНИЕ (В)	I _{ном} (А)	мкФ	Q	л/мин м³/ч	5	10	15	25	35	45	60	
	л.с.	кВт	л.с.	кВт						0,3	0,6	0,9	1,5	2,1	2,7	3,6	
PGA 40 - 30 M PGA 40 - 30 T	0,6	0,45	0,75	0,55	1 ~ 230 3 ~ 230/400	2,7 1,6-0,9	8	м. водост.	28	23	18	13	5				
PGA 60 - 40 M PGA 60 - 40 T	0,8	0,6	1,2	0,9	1 ~ 230 3 ~ 230/400	4,5 2,7-1,6	12,5		39	34	32	25	18	12	12		
DELTA OIL	0,6	0,45	0,75	0,55	1 ~ 230	2,7	8		28	23	18	13	5				



ГАБАРИТНЫЕ РАЗМЕРЫ И ВЕСА

МОДЕЛЬ	Размеры в мм.							Вес (кг)
	A	B	C	D	E	ДВП	ДНП	
PGA 40 - 30	141	255	20	120	119	3/4	3/4	6,2
PGA 60 - 40	148	260	24	120	123	1"	1"	8
DELTA OIL	141	255	20	120	119	3/4	3/4	7