

## НОСЧИ PRIOX

### ПОГРУЖНЫЕ ЭЛЕКТРОНАСОСЫ ВИХРЕВОГО ТИПА ДЛЯ КАНАЛИЗАЦИИ

Насосы серии PRIOX изготовлены полностью из нерж. стали AISI 304. Они работают, будучи полностью погруженными в перекачиваемую жидкость, которая и обеспечивает охлаждение электродвигателя извне. Их рабочие колеса смонтированы в глубине насоса и работают по вихревому принципу создания напора. Автоматическое исполнение (AUT) оборудовано поплавковым выключателем.

#### ЭЛЕКТРОДВИГАТЕЛЬ

- Сухой электродвигатель
- Класс защиты IP 68.
- Класс изоляции F.
- Однофазное питание с постоянно включенным конденсатором и тепловой защитой, встроенной в обмотку электродвигателя.
- Полностью изолированная соединительная кабельная коробка
- Самосмазывающиеся шарикоподшипники
- Скорость вращения 2850 об/мин.

#### ПРИМЕНЕНИЯ

- Всевозможные применения для подъема и откачки сточных вод со взвесями твердых частиц.
- Насосные станции из одного или двух насосов для сельскохозяйственных и хозяйственно-бытовых комплексов.

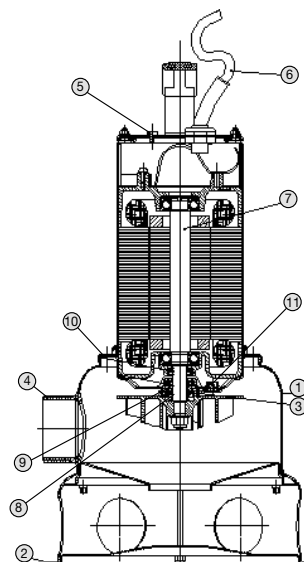
#### УСЛОВИЯ ПРИМЕНЕНИЯ

- Типы жидкости: сточные воды и канализация с твердыми примесями.
- Макс. температура жидкости 40°C
- Макс. глубина погружения 7 м
- Непрерывная работа (S1), только если насос в погруженном положении
- Минимальный уровень осушения 60 мм (в ручном исполнении).
- Свободный проход твердых частиц: до 40 мм или до 50 мм, как указано в таблице



#### ТАБЛИЦА МАТЕРИАЛОВ

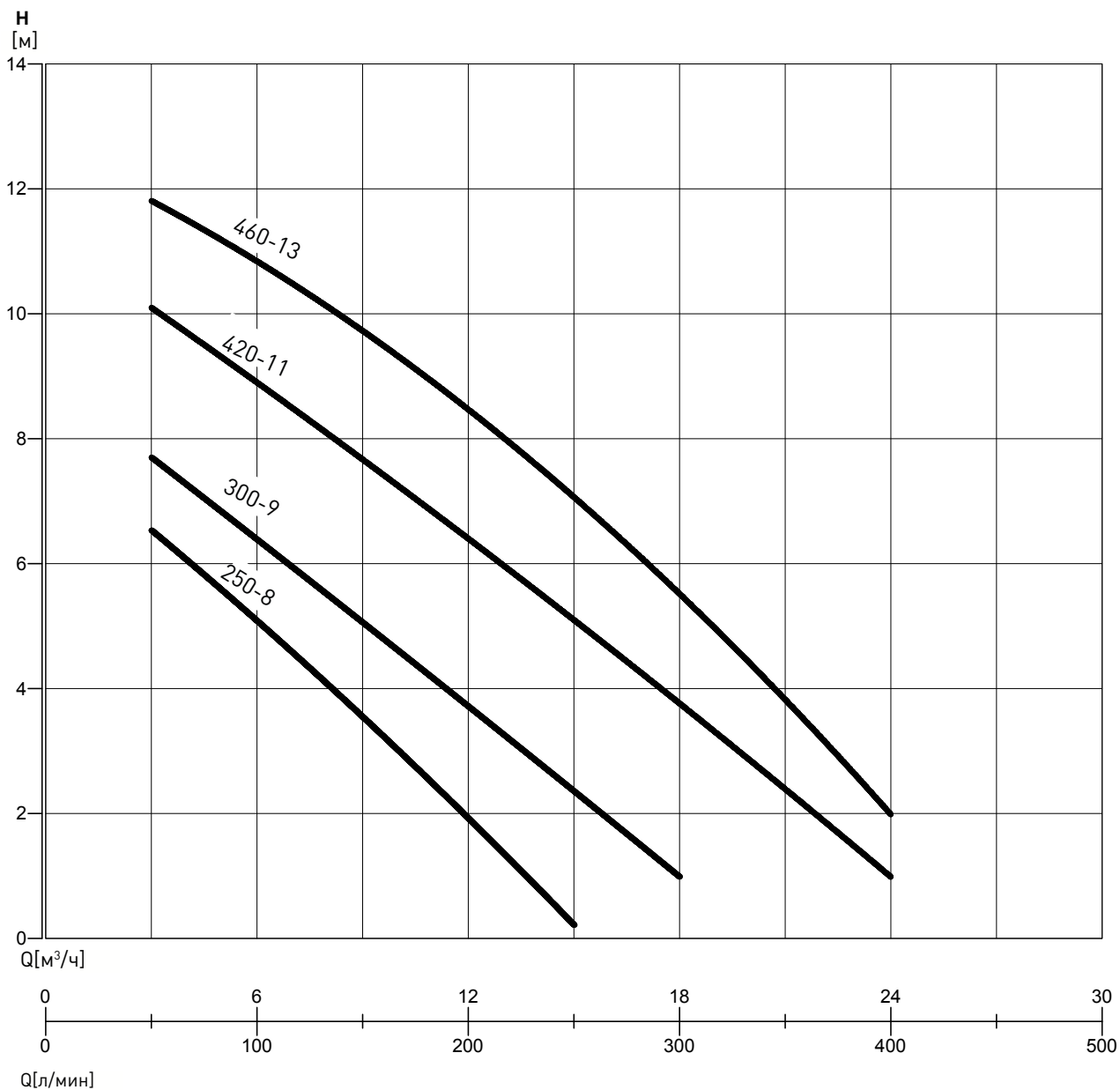
Компонент	Материал	
1 Корпус насоса	Нерж. сталь Европа: EN 10088-1 X5CrNi18-10 (1.4301) - США: AISI 304	
2 Всасывающее основание	Нерж. сталь Европа: EN 10088-1 X5CrNi18-10 (1.4301) - США: AISI 304	
3 Рабочее колесо	Литье из нерж. стали X5 CrNi 1810 (AISI 304)	
4 Напорный патрубок	Резьбовой	
5 Крышка	Литье из нерж. стали (Priox 800/18)	
6 Кабель электропитания	10 м H07 RN-F с вилкой	
7 Вал электродвигателя	Нерж. сталь X12 CrS 13 EN 1.4005 (AISI 416)	
8 Механическое уплотнение	Карборунд	Смазывается в масляной камере
9 Сопряженная поверхность	Карборунд	
10 Вторичное уплотнение	Кромочное из нитрилбутадиен. каучука NBR	
11 Пескозащитное кольцо V-образного сечения.	Нитрилбутадиен. каучук NBR	



# НОСНІ PRIOX

## ПОГРУЖНЫЕ ЭЛЕКТРОНАСОСЫ ВИХРЕВОГО ТИПА ДЛЯ КАНАЛИЗАЦИИ

### ГИДРАВЛИЧЕСКИЕ ХАРАКТЕРИСТИКИ

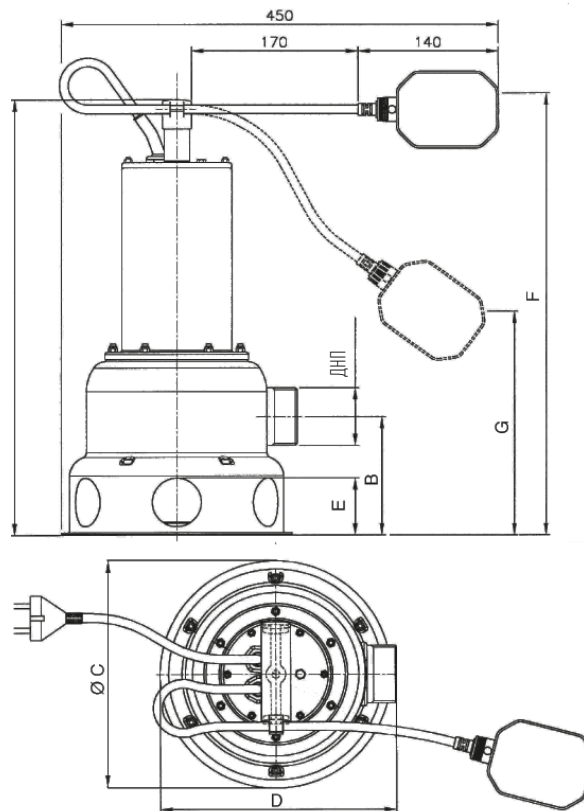


# НССНІ PRIOX

## ПОГРУЖНЫЕ ЭЛЕКТРОНАСОСЫ ВИХРЕВОГО ТИПА ДЛЯ КАНАЛИЗАЦИИ

ТАБЛИЦА ТЕХНИЧЕСКИХ ДАННЫХ

МОДЕЛЬ	Мощность электродвигателя (P2)		Мощность электродвигателя (P1)		НАПРЯЖЕНИЕ (В)	I <sub>ном</sub> (А)	мкФ	Q	л/мин м³/ч	50	100	150	200	250	300	400
	л.с.	кВт	л.с.	кВт						3	6	9	12	15	18	24
PRIOX 250/8 M PRIOX 250/8 M AUT	0.75	0.55	1.1	0.8	1 ~ 230	3.6	14	м. водост.	6.5	5.2	3.4	2.0	0.2			
PRIOX 300/9 M PRIOX 300/9 M AUT	0.8	0.6	1.2	0.9	1 ~ 230	4.1	14		7.7	6.4	5	3.8	2.3	1		
PRIOX 300/9 T	0.8	0.6	1.2	0.9	3 ~ 400	1.55			10	9	7.8	6.3	5	3.8	1	
PRIOX 420/11 M PRIOX 420/11 M AUT	1.2	0.9	1.8	1.3	1 ~ 230	6	20		11.8	10.8	9.8	8.5	7	5.5	2	
PRIOX 420/11 T	1.2	0.9	1.8	1.3	3 ~ 400	2.3										
PRIOX 460/13 M PRIOX 460/13 M AUT	1.5	1.1	2.2	1.6	1 ~ 230	7.2	20									
PRIOX 460/13 T	1.4	1	2	1.45	3 ~ 400	2.4										



ГАБАРИТНЫЕ РАЗМЕРЫ И ВЕСА

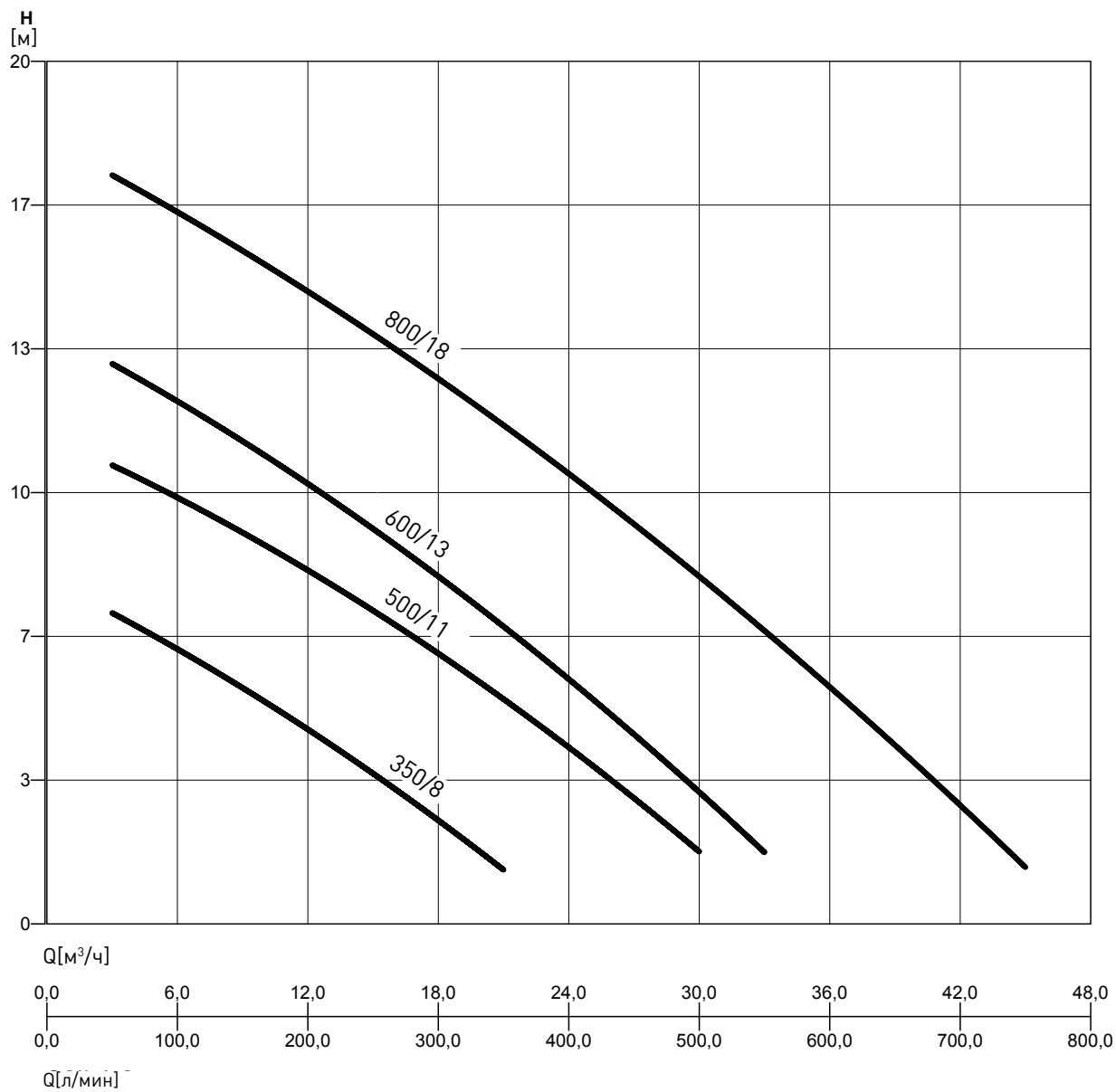
МОДЕЛЬ	Размеры мм.									Вес (кг)
	A	B	C	D	Мин. уровень осуш. E*	Уровень ВКЛ F*	Уровень ВЫКЛ G*	Свободный проход	ДНП	
PRIOX 250/8	420	122.5	235	249	63	550	290	40	1 1/2"	9.4
PRIOX 300/9	420	122.5	235	249	63	550	290	40	2"	9.6
PRIOX 420/11	450	122.5	235	249	63	550	290	40	2"	11.2
PRIOX 460/13	450	122.5	235	249	63	580	320	40	2"	11.7

\* Начальный (ВКЛ) и конечный (ВЫКЛ) уровни относятся к модели с поплавковым выключателем - Минимальный уровень осушения относится к ручному режиму.

# НОСНН PRIOX

## ПОГРУЖНЫЕ ЭЛЕКТРОНАСОСЫ ВИХРЕВОГО ТИПА ДЛЯ КАНАЛИЗАЦИИ

### ГИДРАВЛИЧЕСКИЕ ХАРАКТЕРИСТИКИ

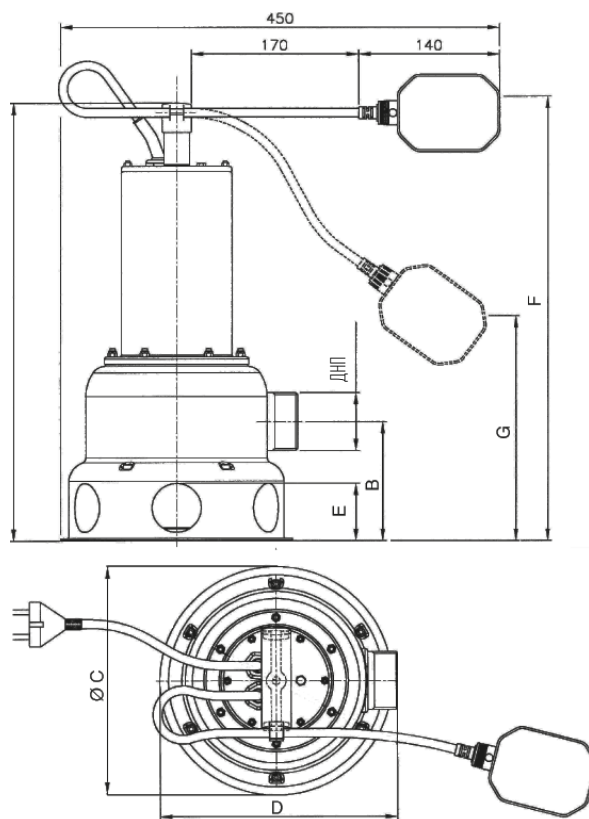


# НССНІ PRIOX

## ПОГРУЖНЫЕ ЭЛЕКТРОНАСОСЫ ВИХРЕВОГО ТИПА ДЛЯ КАНАЛИЗАЦИИ

ТАБЛИЦА ТЕХНИЧЕСКИХ ДАННЫХ

МОДЕЛЬ	Мощность электродвигателя (P2)		Мощность электродвигатель (P1)		НАПРЯЖЕНИЕ (В)	I <sub>ном</sub> (А)	мкФ	Q	л/мин	50	100	150	200	250	300	350	400	500	550	600	650	700	750		
	л.с.	кВт	л.с.	кВт						3	6	9	12	15	18	18	24	30	33	36	39	42	45		
PRIOX 50-350/8 M PRIOX 50-350/8 M AUT	0.9	0.65	1.36	1	1 - 230	3.8	14	м. водост.	7.2	6.4	5.5	4.4	3.5	2.5	1.2										
PRIOX 50-350/8 T	0.9	0.65	1.3	0.98	3 - 400	1.7			10.5	10	9.2	8.2	7.2	6.2	5.2	4.1	1.7								
PRIOX 50-500/11 M PRIOX 50-500/11 M AUT	1.4	1	2	1.55	1 - 230	7	20		12.8	12.2	11.3	10.3	9.3	8	6.8	5.5	3	1.8							
PRIOX 50-500/11 T	1.4	1	1.9	1.4	3 - 400	2.4			17.3	16.5	15.6	14.7	13.7	12.7	11.6	10.5	8	6.7	5.4	4	3	1.3			
PRIOX 50-600/13 T	1.6	1.2	2.4	1.8	3 - 400	3.1																			
PRIOX 50-800/18 T	3.2	2.4	4	3	3 - 400	5.5																			



ГАБАРИТНЫЕ РАЗМЕРЫ И ВЕСА

МОДЕЛЬ	Размеры мм.										Вес (кг)
	A	B	C	D	Мин. уровень осуш. E*	Уровень ВКЛ F*	Уровень ВЫКЛ G*	Свободный проход	ДНП		
PRIOX 50-350/8	420	122.5	235	249	63	550	290	50	2"	9.6	
PRIOX 50-500/11	450	122.5	235	249	63	550	290	50	2"	11.7	
PRIOX 50-600/13	450	122.5	235	249	63	580	320	50	2"	12.6	
PRIOX 50-800/18	485	122.5	235	249	63	580	320	50	2"	20.2	

\* Начальный (ВКЛ) и конечный (ВЫКЛ) уровни относятся к модели с поплавковым выключателем - Минимальный уровень осушения относится к ручному режиму.