

НОСНИ MULTI EVO-A

ЦЕНТРОБЕЖНЫЕ МНОГОСЕКЦИОННЫЕ ЭЛЕКТРОНАСОСЫ САМОВСАСЫВАЮЩЕГО ТИПА



Multi EVO-A - это горизонтальный центробежный многоступенчатый электронасос с самовсасыванием, имеющий осевой патрубок всаса с резьбой и радиальный резьбовой напорный патрубок. Инновационная гидравлическая система высокой эффективности с приводом от электромотора последнего поколения с механическим уплотнением. **Все модели сертифицированы на работу с питьевой водой (ACS e DM174)**

ПРЕИМУЩЕСТВА

Электронасосы серии Multi EVO обладают следующими преимуществами:

- Повышенная надежность - благодаря прочной, новаторской конструкции
- Бесшумная работа - повышенная комфортность для потребителя благодаря отсутствию шума
- Компактное исполнение
- Широкие возможности подбора характеристик агрегатов для рынка оборудования хозяйственно-бытового назначения
- Отличные параметры самовсасывания

ОСНОВНЫЕ ХАРАКТЕРИСТИКИ: НАСОС

- Гидравлические характеристики соответствуют стандарту ISO 9906:2012 - Ступень (Grade) 3B
- Тип жидкости: чистая вода без взвесей твердых примесей или абразивных материалов
- Макс. температура жидкости 50°C
- Макс. рабочее давление 8 бар

ЭЛЕКТРОДВИГАТЕЛЬ

- Закрытого типа, с воздушной охлаждающей вентиляцией (TEFC)
- 2 полюса, 50 Гц (n=2850 об/мин)
- IE3 трехфазный пер.т. (P2 > 0.75 кВт)
- Класс защиты: IP55
- Класс изоляции: F
- Макс. температура окружающей среды 40°C
- Однофазное питание с постоянно включенным конденсатором и тепловой защитой, встроенной в обмотку электродвигателя.

ПРИМЕНЕНИЯ

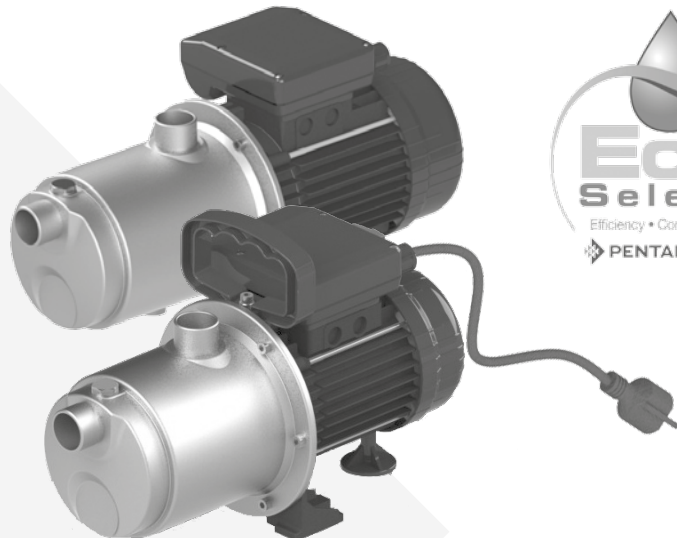
- Нагнетание давления и подача

МОЩНОСТЬ ВСАСЫВАНИЯ

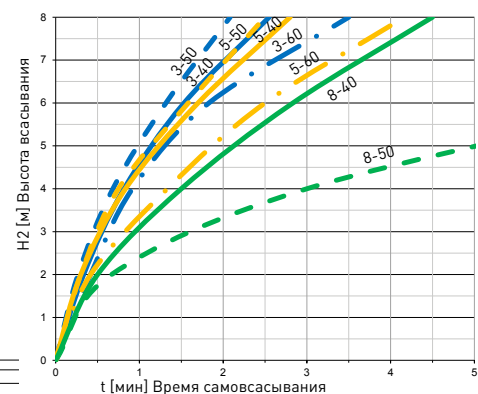
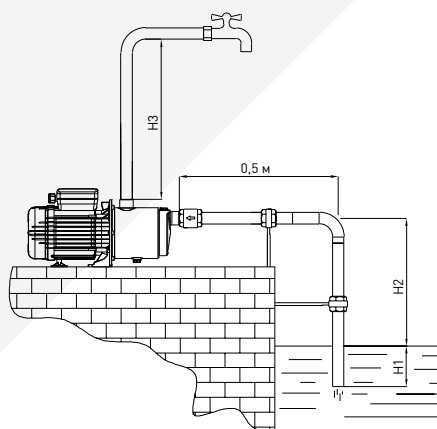
H₂O, T = 20°C,

P_a = 1000 гПа (мбар)

H₃ = вертикальный участок



H ₂ (м)	H ₃ (м) миним.							
	3-40	3-50	3-60	5-40	5-50	5-60	8-40	8-50
2	0,15	0,15	0,15	0,15	0,15	0,15	0,25	0,3
4	0,15	0,15	0,35	0,15	0,15	0,35	0,25	0,6
6	0,15	0,15	0,55	0,15	0,15	0,65	0,3	
8	0,55	0,35	0,55	0,45	0,55	0,65	0,65	



- Ирригация

- Утилизация дождевой воды
- Моечные установки



NOCCHI MULTI EVO-A

ЦЕНТРОБЕЖНЫЕ МНОГОСЕКЦИОННЫЕ ЭЛЕКТРОНАСОСЫ САМОВСАСЫВАЮЩЕГО ТИПА

КОНСТРУКТИВНЫЕ ХАРАКТЕРИСТИКИ

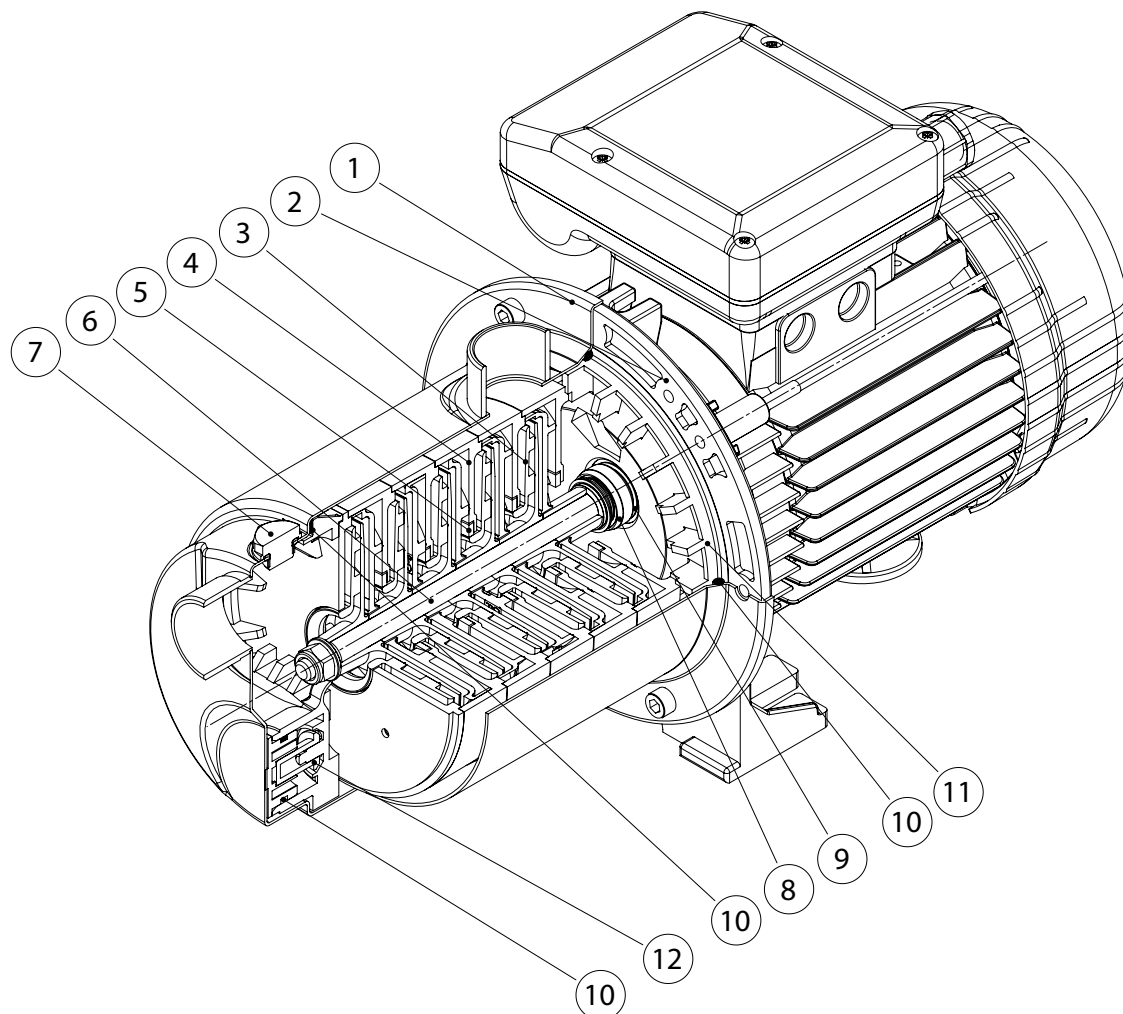


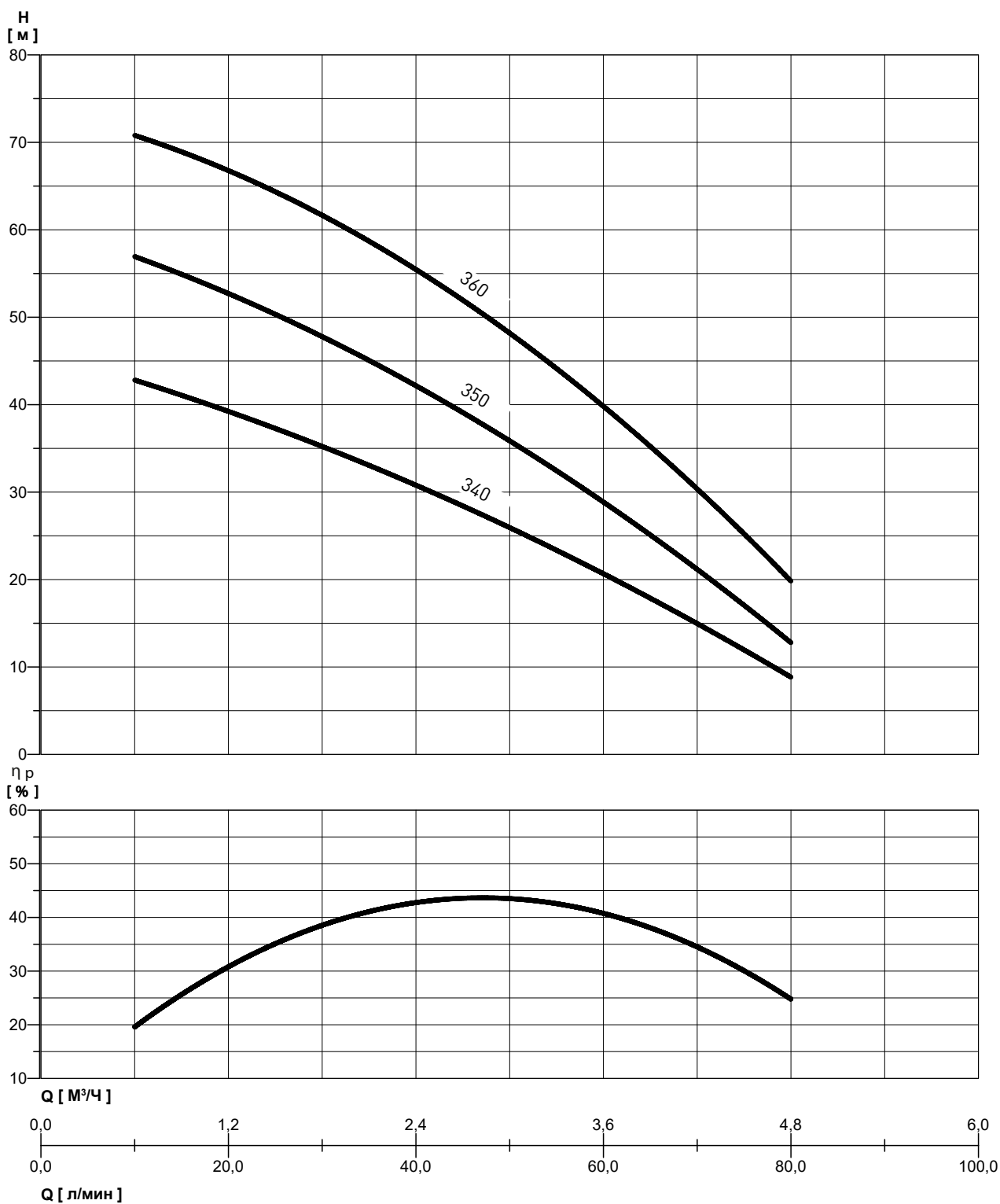
ТАБЛИЦА МАТЕРИАЛОВ

Поз.	Компонент	Материал
1	Корпус насоса	нержавеющая сталь Европа: EN10088-1 X5CrNi18-10 (1.4301) США: AISI 304
2	Суппорт мотора	Алюминий, литой под давлением
3	Рабочее колесо	Полифениленоксид (PPO), армированный стекловолокном
4	Диффузор	Полифениленоксид (PPO), армированный стекловолокном
5	Компенсационное кольцо	ПТФЭ
6	Вал (гидравлическая часть)	нержавеющая сталь Европа: EN10088-1 X5CrNi18-10 (1.4301) США: AISI 304
7	Пробки залива / слива	нержавеющая сталь Европа: EN10088-1 X8CrNiS18-9 (1.4305) США: AISI 303
8	Механическое уплотнение	Углерод / Нитрилбутадиен. каучук / Констр. сталь Европа: EN10088-1 X5CrNi18-10 (1.4301) США: AISI 304
9	Сопряженная поверхность	Керамика / Нитрилбутадиен. каучук
10	Прокладки	Нитрилбутадиен. каучук 70 Тв. по Шору А
11	Обойма торцевого уплотнения	Полифениленоксид (PPO), армированный стекловолокном
12	Клапан самовсасывания	Полифениленоксид (PPO), армированный стекловолокном

НОСЧИ MULTI EVO-A 3

ЦЕНТРОБЕЖНЫЕ МНОГОСЕКЦИОННЫЕ ЭЛЕКТРОНАСОСЫ САМОВСАСЫВАЮЩЕГО ТИПА

ГИДРАВЛИЧЕСКИЕ ХАРАКТЕРИСТИКИ



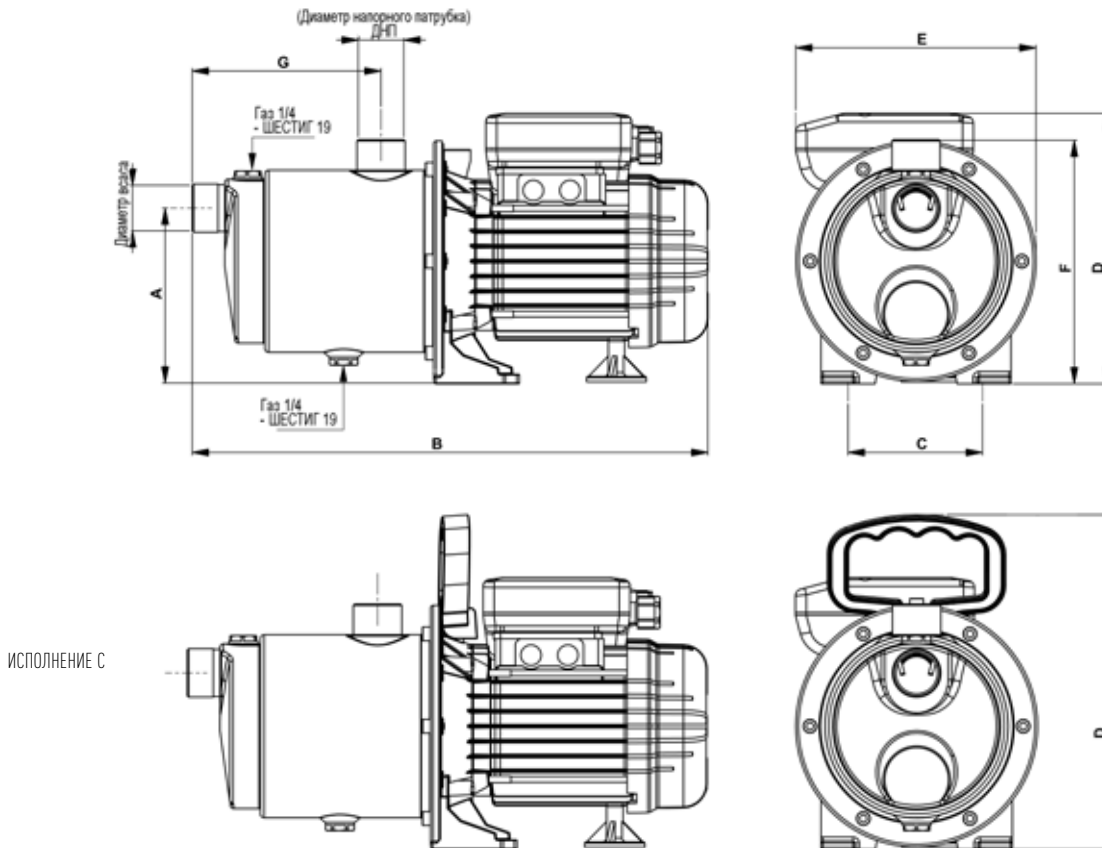
НОСНН MULTI EVO-A 3

ЦЕНТРОБЕЖНЫЕ МНОГОСЕКЦИОННЫЕ ЭЛЕКТРОНАСОСЫ САМОВСАСЫВАЮЩЕГО ТИПА

ТАБЛИЦА ТЕХНИЧЕСКИХ ДАННЫХ

МОДЕЛЬ	Мощность номинальная (P2)		Мощность потребляемая (P1)		Напряжение (В)	Iном (А)	мкФ	Q	л/мин м³/ч	10	20	30	40	50	60	80
	л.с.	кВт	л.с.	кВт						0,6	1,2	1,8	2,4	3	3,6	4,8
MULTI EVO-A 3-40 M	0,68	0,51	1,1	0,8	1 ~ 230	3,7	12,5	полный напор в метрах водного столба	42,5	39,5	35,5	31	25,5	20,5	9	
MULTI EVO-A 3-40 M-C *	0,68	0,51	1,1	0,8	1 ~ 230	3,7	12,5									
MULTI EVO-A 3-40 T	0,71	0,53	1,05	0,78	3 ~ 230/400	2,7 / 1,55	---									
MULTI EVO-A 3-50 M	0,94	0,7	1,34	1	1 ~ 230	4,4	16									
MULTI EVO-A 3-50 T	0,94	0,7	1,34	1	3 ~ 230/400	3,3 / 1,9	---									
MULTI EVO-A 3-60 M	1,2	0,9	1,68	1,25	1 ~ 230	5,7	20									
MULTI EVO-A 3-60 T	1,1	0,82	1,57	1,17	3 ~ 230/400	3,5 - 2	---									

* Исполнение с ручкой, кабелем и заземленной вилкой Шуко.



ГАБАРИТНЫЕ РАЗМЕРЫ И ВЕСА

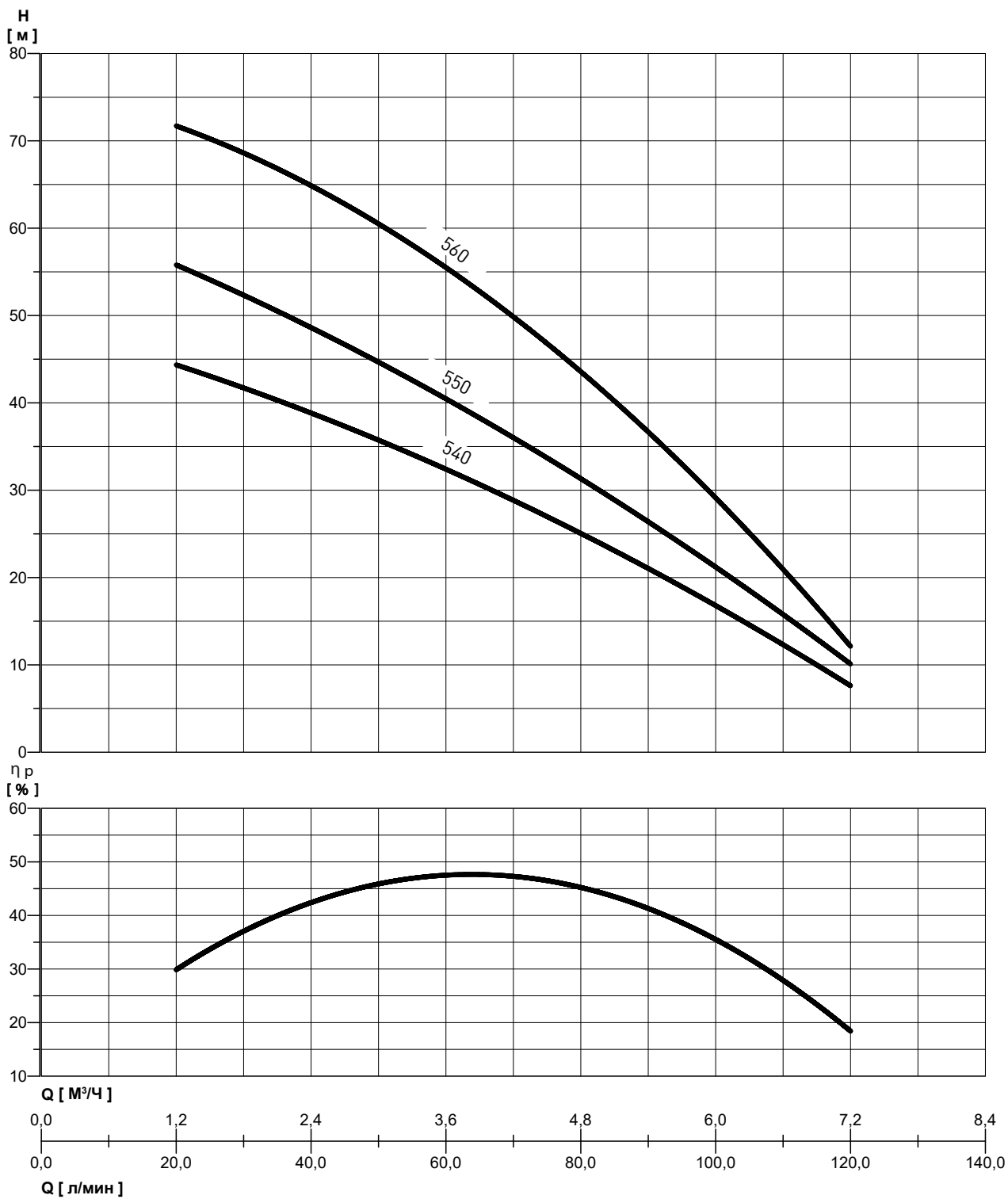
МОДЕЛЬ	Размеры мм.									Вес (кг)
	A	B	C	D	E	F	G	ДВП	ДНП	
MULTI EVO-A 3-40 M	129	380	100	199	177	180	139	1"	1"	7,3
MULTI EVO-A 3-40 T	129	380	100	199	177	180	139	1"	1"	7,3
MULTI EVO-A 3-40 M-C*	129	380	100	245	177	180	139	1"	1"	7,6
MULTI EVO-A 3-50 M	129	422	100	207	177	180	162	1"	1"	9,3
MULTI EVO-A 3-50 T	129	422	100	207	177	180	162	1"	1"	9,3
MULTI EVO-A 3-60 M	129	422	100	207	177	180	162	1"	1"	10,8
MULTI EVO-A 3-60 T	129	422	100	207	177	180	162	1"	1"	10,8

* Исполнение с ручкой, кабелем и заземленной вилкой Шуко.

НССНІ MULTI EVO-A 5

ЦЕНТРОБЕЖНЫЕ МНОГОСЕКЦИОННЫЕ ЭЛЕКТРОНАСОСЫ САМОВСАСЫВАЮЩЕГО ТИПА

ГИДРАВЛИЧЕСКИЕ ХАРАКТЕРИСТИКИ



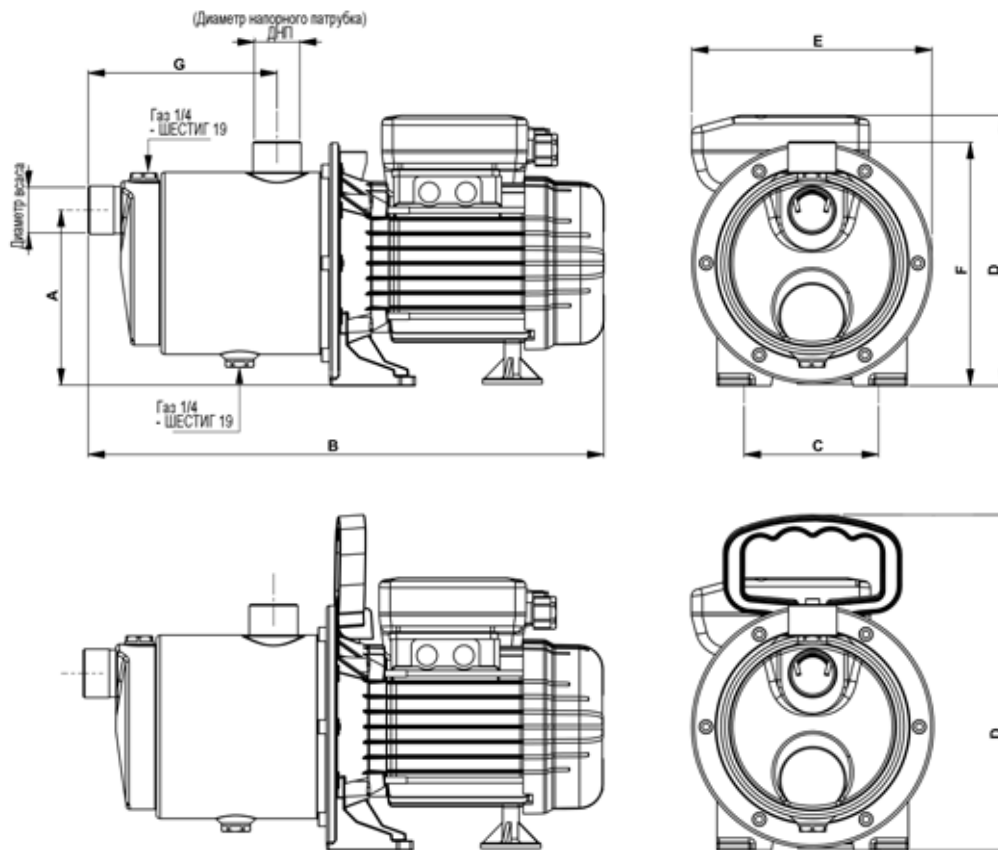
НССНІ MULTI EVO-A 5

ЦЕНТРОБЕЖНЫЕ МНОГОСЕКЦИОННЫЕ ЭЛЕКТРОНАСОСЫ САМОВСАСЫВАЮЩЕГО ТИПА

ТАБЛИЦА ТЕХНИЧЕСКИХ ДАННЫХ

МОДЕЛЬ	Мощность номинальная (P2)		Мощность потребляемая (P1)		Напряжение (В)	Iном (А)	мкФ Q	л/мин м³/ч	20	30	40	50	60	80	100	120	
	л.с.	кВт	л.с.	кВт					1,2	1,8	2,4	3	3,6	4,8	6	7,2	
MULTI EVO-A 5-40 M	1	0,75	1,5	1,1	1 ~ 230	4,7	16	полный напор в метрах водного столба	44,5	41,5	39	35,5	32,5	25	17	7,5	
MULTI EVO-A 5-40 T	1	0,75	1,5	1,1	3 ~ 230/400	3,4 / 2	---		56	52	48,5	45	40,5	31	21,5	10	
MULTI EVO-A 5-50 M	1,27	0,95	1,8	1,35	1 ~ 230	6,2	20		71,5	68,5	65	61	55,5	43,5	28,5	12,5	
MULTI EVO-A 5-50 M-C *	1,27	0,95	1,8	1,35	1 ~ 230	6,2	20										
MULTI EVO-A 5-50 T	1,2	0,9	1,68	1,25	3 ~ 230/400	3,7 / 2,1	---										
MULTI EVO-A 5-60 M	1,6	1,2	2,2	1,65	1 ~ 230	7,5	31,5										
MULTI EVO-A 5-60 T	1,6	1,2	2,1	1,57	3 ~ 230/400	5,3 / 3,1	---										

* Исполнение с ручкой, кабелем и заземленной вилкой Шуко.



ГАБАРИТНЫЕ РАЗМЕРЫ И ВЕСА

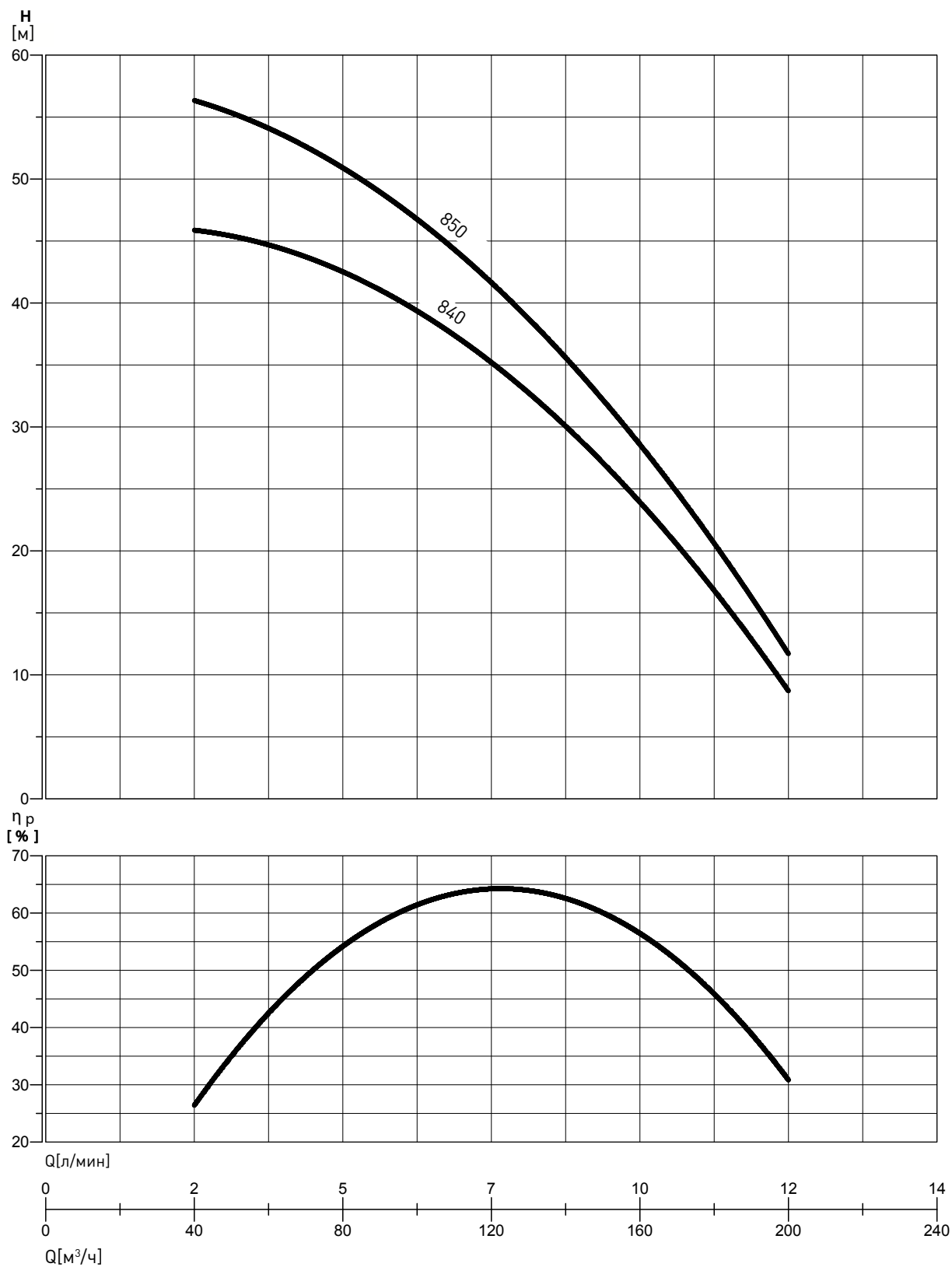
МОДЕЛЬ	Размеры мм.									Вес (кг)
	A	B	C	D	E	F	G	ДВП	ДНП	
MULTI EVO-A 5-40 M	129	400	100	207	177	180	139	1"	1"	9
MULTI EVO-A 5-40 T	129	400	100	207	177	180	139	1"	1"	9
MULTI EVO-A 5-50 M	129	422	100	207	177	180	162	1"	1"	10,6
MULTI EVO-A 5-50 T	129	422	100	207	177	180	162	1"	1"	10,6
MULTI EVO-A 5-50 M-C*	129	422	100	245	177	180	162	1"	1"	11
MULTI EVO-A 5-60 M	129	457	100	215	203	180	162	1"	1"	13,5
MULTI EVO-A 5-60 T	129	457	100	215	177	180	162	1"	1"	13,5

* Исполнение с ручкой, кабелем и заземленной вилкой Шуко.

NOCCHI MULTI EVO-A 8

ЦЕНТРОБЕЖНЫЕ МНОГОСЕКЦИОННЫЕ ЭЛЕКТРОНАСОСЫ САМОВСАСЫВАЮЩЕГО ТИПА

ГИДРАВЛИЧЕСКИЕ ХАРАКТЕРИСТИКИ

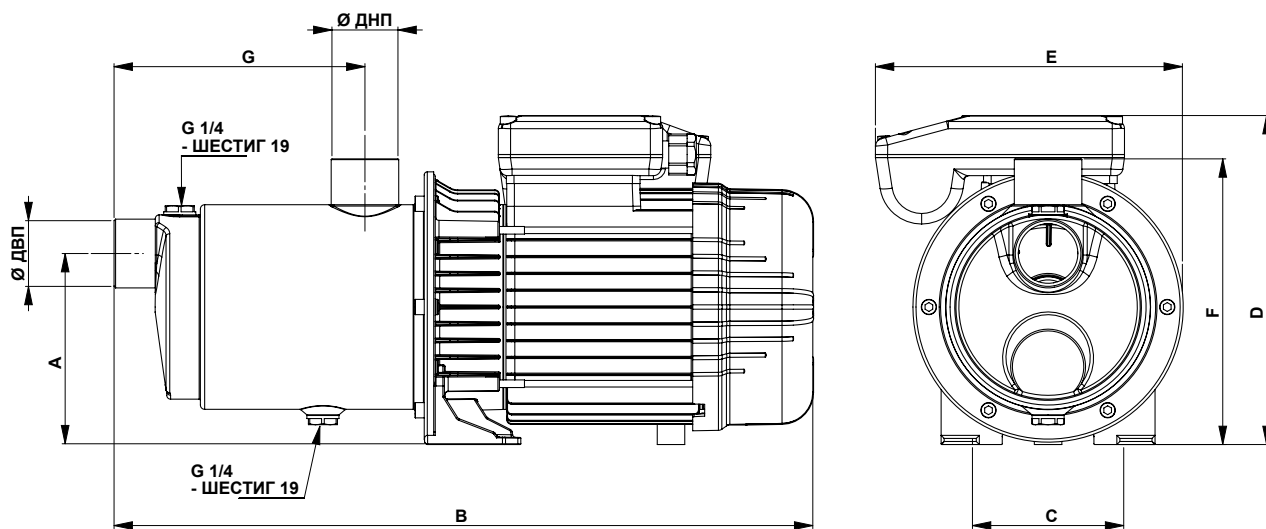


НССНІ MULTI EVO-A 8

ЦЕНТРОБЕЖНЫЕ МНОГОСЕКЦИОННЫЕ ЭЛЕКТРОНАСОСЫ САМОВСАСЫВАЮЩЕГО ТИПА

ТАБЛИЦА ТЕХНИЧЕСКИХ ДАННЫХ

МОДЕЛЬ	Мощность номинальная (P2)		Мощность потребляемая (P1)		Напряже- ние (В)	Iном (А)	мкФ	Q	л/мин										
	л.с.	кВт	л.с.	кВт					40	50	60	80	100	120	140	160	180	200	
									м³/ч										
									2,4	3	3,6	4,8	6	7,2	8,4	9,6	10,8	12	
MULTI EVO-A 8-40 M	1,6	1,2	2,23	1,66	1 ~ 230	7,7	31,5	полный напор в метрах водного столба	46	46	45	42	40	36	30	24	17	9	
MULTI EVO-A 8-40 T	1,6	1,18	2	1,5	3 ~ 230/400	5 - 2,95	---		56,5	55	54	51	47	42	36	28	21	12	
MULTI EVO-A 8-50 M	1,9	1,4	2,7	2	1 ~ 230	9	35												
MULTI EVO-A 8-50 T	1,9	1,4	2,6	1,95	3 ~ 230/400	6,7 - 4	---												



ГАБАРИТНЫЕ РАЗМЕРЫ И ВЕСА

МОДЕЛЬ	Размеры мм.									Вес (кг)
	A	B	C	D	E	F	G	ДВП	ДНП	
MULTI EVO-A 8-40 M	125	457	100	215	203	187	164	1" 1/4	1" 1/4	13,5
MULTI EVO-A 8-40 T	125	457	100	215	177	187	164	1" 1/4	1" 1/4	13,5
MULTI EVO-A 8-50 M	125	457	100	215	203	187	164	1" 1/4	1" 1/4	14,5
MULTI EVO-A 8-50 T	125	457	100	215	177	187	164	1" 1/4	1" 1/4	14,5